

AVART 112

Ielu gaismu emitējošo diožu (LED) gaismeklis AVART 112 nodrošina vienmērīgu spilgtu gaismas plūsmu ar papildus iekšējo lēcu un atstarotāju palīdzību.

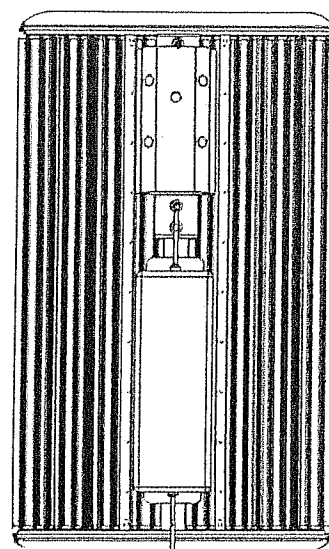
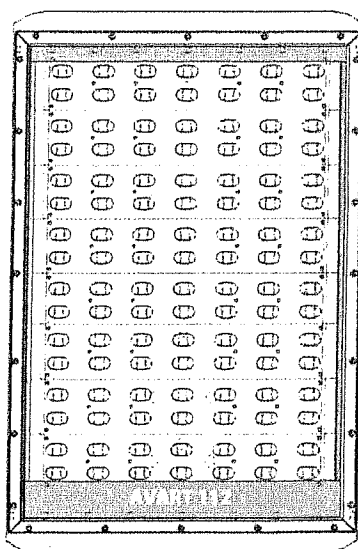
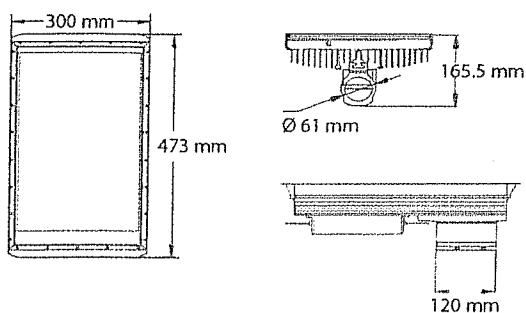
Anodēta alumīnija korpuss nodrošina strauju gaismas diožu dzesēšanu, ka arī izturību pret koroziju un nodilumu.

LED ielu gaismekļa AVART 112 priekšrocības:

- Enerģijas ietaupījums līdz pat 2 reizēm (salīdzinot ar tradicionālajām apgaismojuma sistēmām)
- Nav nepieciešama papildus apkalpošana
- Garantēta momentāla ieslēgšanās pie zemām temperatūrām
- Palīdz strāvas neesība, momentāla aizdedze
- Gaismas avota sadalījums uz moduļiem nodrošina nepārtrauktu gaismekļa darbību, pat gadījumā ja viens no gaismas diožu moduļiem izdeg
- Gaismas plūsmas izmantošanas radītājs ir 100% (standarta ielu gaismekļu koeficients ir 60-75%)
- Stikls no triecienizturīga polikarbonāta vai rūdīta stikla
- Optimāla attiecība cena/kvalitāte

Parametrs	Reāktuālojums
Gaismekļa izmērs	473mm (L) x 300mm (W) x 165.5mm (H)
Gaismekļa korpusa izpildījums	Liets alumīnija korpuss. Diožu dzesēšanu, kā radiatoru, nodrošina gaismekļa korpuss. Gaismekļa barošanas bloks ir izvietots atsevišķi
Svārs	10 kg
Gaismekļa saderība ar balsta gala diametru	60 mm
Gaismekļa aizsardzības klase	IP-66
Barošanas bloka aizsardzības klase	IP-67
Gaismekļa kalpošanas laiks	līdz 100 000 stundām

Parametrs	Reāktuālojums
Nominālais spriegums(V)	AC 100-250
Frekvences diapazons(HZ)	50/60
Gaismekļa barošanas bloka lietderības koeficients (%)	93
Diožu patēriņš	112gab. 1W/1 vien.LED
Gaismas avota gaismas plūsmas lielums (Lm)	11200-14560
Gaismas avota patērējama jauda (W)	120
Gaismas avota gaismas krāsas temperatūra (K)	3500-8000
Apgaismojuma centrs (lux)	>30 (montāžas augstums:8m)
Apgaismojuma vienveidība	>0.5 (montāžas augstums:8m)
Apgaismojuma diapazons (m)	pa kreisi+pa labi 34 (augstums: 8m) priekšējais 9 (augstums: 8m) pakāpuse 3,5 (augstums: 8m)
Gaismas avota montāžas leņķis (grādi)	10-12
Gaismas izplatības leņķis (grādi)	C0-180:130, C90-270:70
Svelmes forma	ovāls
darba	no-40 līdz +50
uzglabāšanas	no-40 līdz +85
Temperatūra (°C)	



APKALPOJUMS NO
 enerģijas pabūta pasākības
 iestātes "Komunāla pārvalde"
 direktors: A.Kausēns
 2012.g.10.09